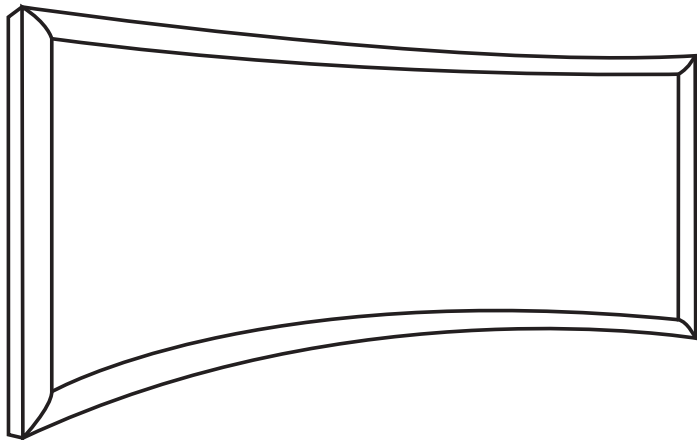


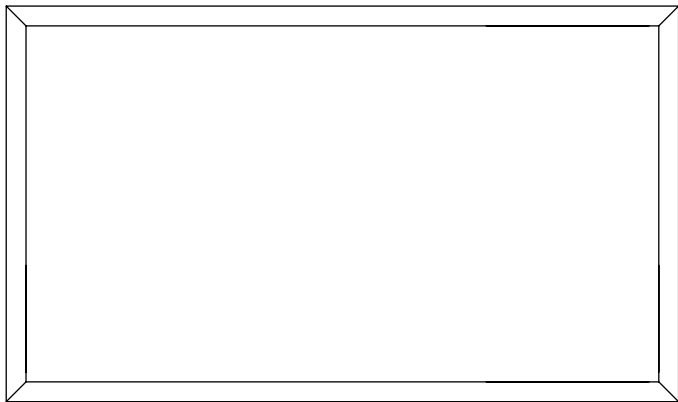
高端画框幕产品安装说明书

≡ 投影幕定制专家 ≡



适用于 70mm/90mm 边框产品

目录.....	2
产品介绍	3
注意事项	4
配件清单	5
安装步骤：清洁 + 拆包检查	6
安装步骤：边框 + 幕面.....	7
安装步骤：挂墙安装	10
安装常见问题	11



- 45 度切割，角度精准，接合缝小
- 设计合理，配件齐全，安装简便
- 弹簧绷紧结构，平整性优越
- 加厚铝合金，强度高
- 边框静电黑色粉末喷涂，防潮防腐蚀
- 边框外贴高级天鹅绒，高贵典雅
- 多腔结构，抗弯性优良
- 造型时尚，简约前卫

本产品采用高强度铝合金框架，弹簧绷紧结构，设计合理，用料十足，适用于各种高档私人影音室、会议室、教育场所以及商用场合，是高清、4K 投影工程的绝佳搭配。

P4 注意事项

请严格遵守以下各项安全守则，错误的安装和使用方法将有可能导致产品的损坏或人员的伤害事故。

» 安装

1. 严禁将幕布竖直放置，可能导致幕面产生不可恢复的皱褶或破损。
1. 本产品原材料包含铝合金及 PVC/PET 等，请轻拿轻放，以免造成人身伤害或损坏产品。
2. 安装本产品时，请严格遵守本安装说明书的步骤说明，使用正确的工具。若有安装上的疑惑，请联系本公司进行咨询。
3. 幕布应在平整的墙面水平安装，不平整的墙面或者错误的安装方式，可能导致幕面起皱、变形、晃动甚至掉落从而造成人身伤害或损坏产品。

» 保养

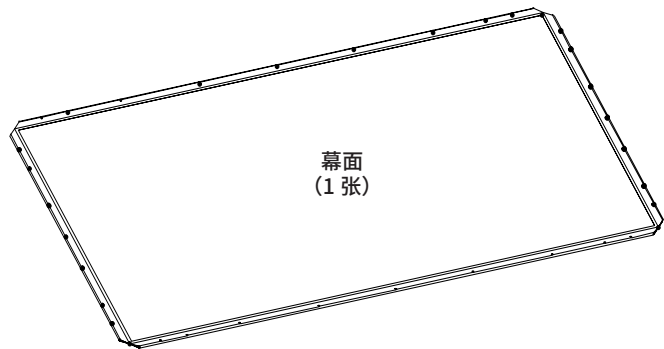
1. 本产品可使用鸡毛掸子、轻型吸尘器或者沾湿的毛巾进行清洁。
2. 请勿使用酒精、天那水或者其他有机溶剂、腐蚀性材料擦拭清洁幕面表面，否则可能损坏幕面表面涂层，或造成幕面发黄、掉色。

配件清单 P5

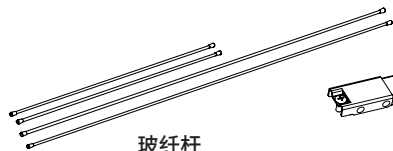
请仔细检查产品包装内所有配件，确认所有配件齐全。



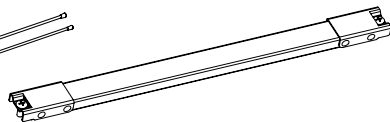
边框
(长 2 或 4 条 *+ 短 2 条)



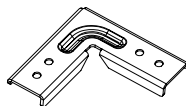
幕面
(1 张)



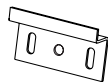
玻纤杆
(长 2 或 4 条 *+ 短 2 条)



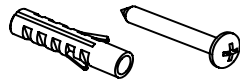
* 支撑杆
(2 条)



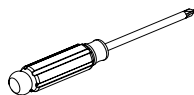
角码
(4 个)



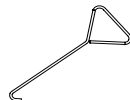
上挂板
(2 或 4 个 *)



5x40 自攻螺钉 (4 个
或 8 个 *)
8 号膨胀胶粒 (4 个
或 8 个 *)



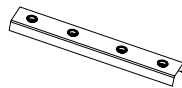
螺丝刀
(1 把)



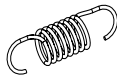
弹簧拉钩
(2 把)



M6 螺丝
(16 或 24 个 *)



* 驳接条
(2 条)



拉簧
(若干)



手套
(2 双)

* 不同的产品型号、不同尺寸的产品，对应的配件种类或数量可能会有所不同。

P6 安装步骤：清洁 + 拆包检查

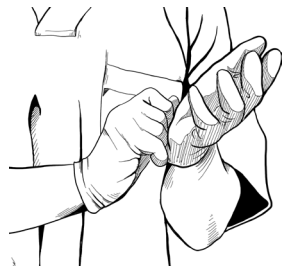
1. 清空出一个大于幕布尺寸的位置留作安装使用。
2. 清洁地面，清理所有小石子、沙子等有可能损坏产品的杂物，保证表面平整无突起物。
3. 在地面铺一层干净的白纸或者布料，以免幕布边框的绒布沾染地面的灰尘。
4. 拆开包装。
5. 比对 P5 页的配件清单，检查配件是否齐全。
6. 将幕面放置到一边备用（禁止竖放）。
7. 取出边框以及配件包，戴上配件包里的手套，准备安装。



清洁地面



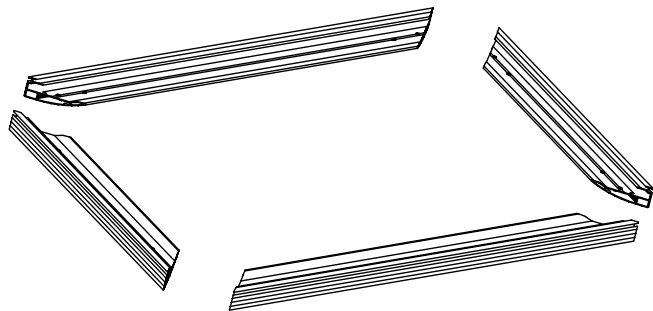
将幕面放置到一边备用（禁止竖放）



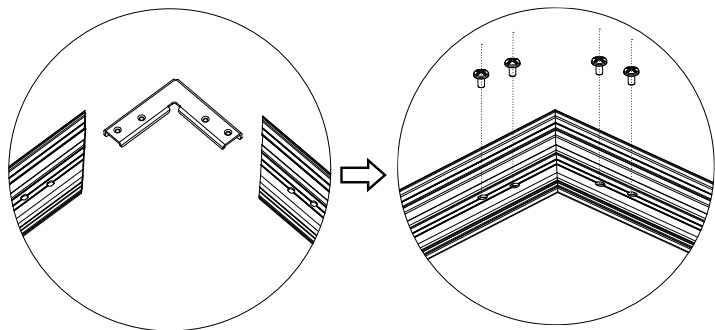
戴手套，准备安装

安装步骤：边框 + 幕面 P7

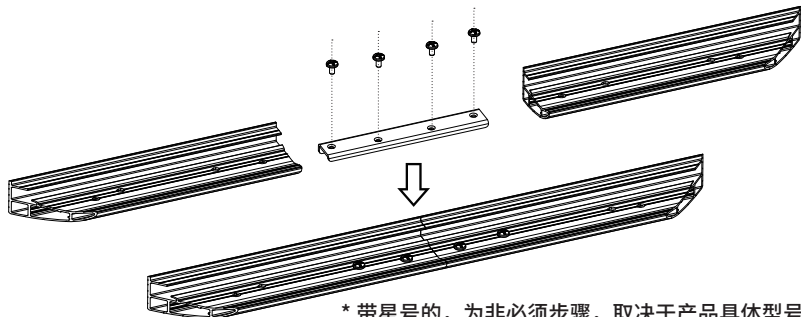
1. 取出所有边框，绒布面朝下，按照大概位置摆好。



3. 用角码把边框拼接起来。



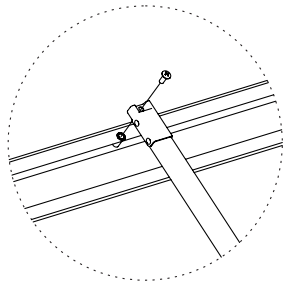
*2. 如果是横边框经过截断的，需
要将横边框用驳接条拼接起来。



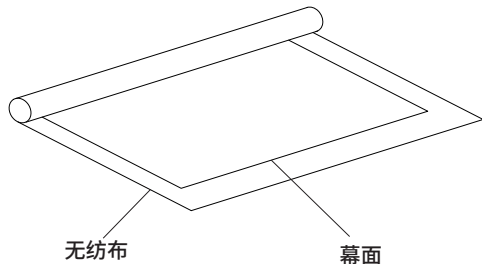
* 带星号的，为非必须步骤，取决于产品具体型号及配置，下同。

P8 安装步骤：边框 + 幕面

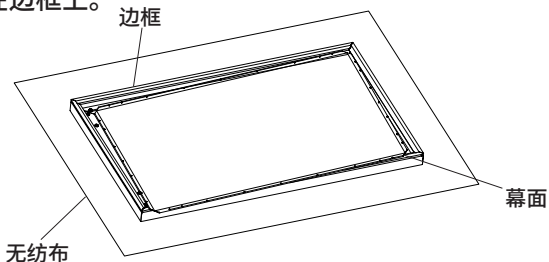
*4. 如果配备了支撑杆，需要将支撑杆装上。至此边框拼接完成，将边框放在一旁备用。



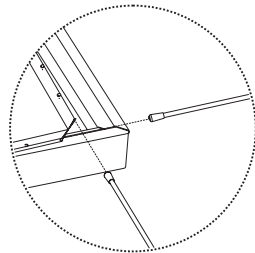
5. 将幕布取出，打开，正面朝下平摊在地面。注意有白色无纺布的那层在下，幕布在上，以免弄脏幕面。



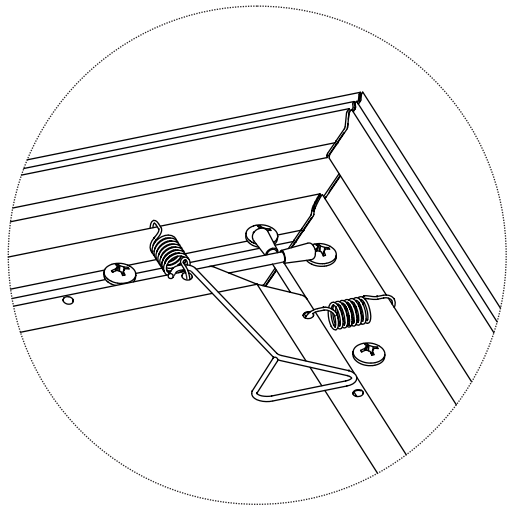
6. 将幕布四周稍向内收，然后将边框（正面向下），放在无纺布上，再将幕布展开（投影面向下），盖在边框上。



7. 取出枝条，从幕面两侧的孔穿入，使枝条居中，枝条两端塑料帽应该略微突出两端的孔的边缘。

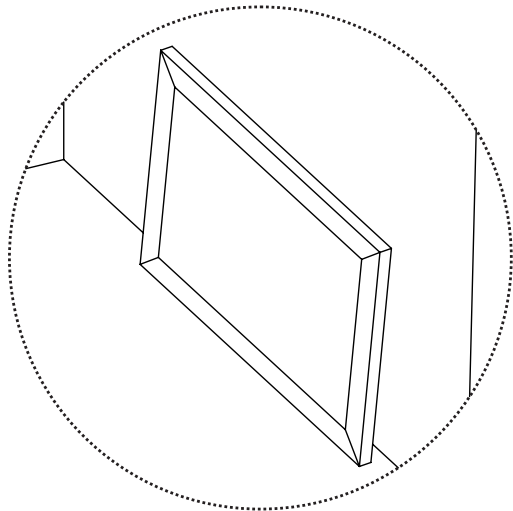


8. 用弹簧拉钩，将幕面与边框用弹簧崩紧固定，先将四个角的弹簧勾上，再将中间的弹簧勾上。



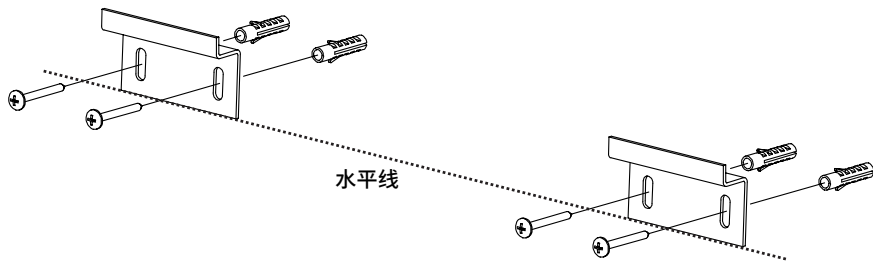
注意：勾弹簧时，是先将弹簧一端勾在边框上，然后再用弹簧拉钩将另一端勾到幕布边缘的孔上，并且挂住枝条。

9. 画框幕整体拼装完成，放置一旁待用。

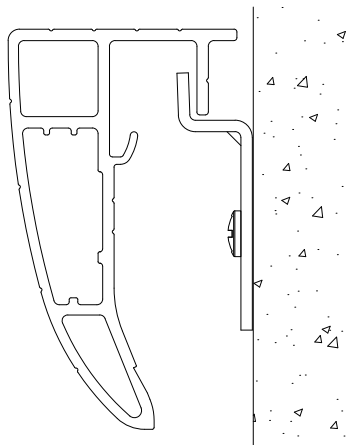


P10 安装步骤：挂墙安装

1. 在墙上适合高度的位置，用 5x40 的自攻螺丝跟胶粒，将两个上挂板水平固定好。



2. 挂板安装完成后，将幕布挂在挂板上即可。至此画框幕全部安装完成。



» 安装之前，发现幕面有皱褶

可能因为在运输过程中或安装之前，把幕布竖向放置了，导致幕布下垂重叠产生褶皱。情况不严重的时候，可以通过安装后，弹簧绷紧 3 到 5 天，皱褶自然消失。

» 安装完毕后，发现幕面有皱褶

尝试调整弹簧位置以消除皱褶。

» 弧形幕边框横向尺寸不准确

由于制作原理的限制，弧形幕的出厂时的实际尺寸无法完全符合设计尺寸，同时，由于材料应力影响，出厂后弧形幕横向尺寸有可能变大 3-10 厘米（视具体显示面积），属于正常情况。

