

超窄边画框幕产品安装说明书

≡ 高端投影幕定制专家 ≡



适用于 10mm 边框产品

目录.....	2
产品介绍.....	3
注意事项.....	4
配件清单.....	5
安装步骤：清洁 + 拆包检查.....	6
安装步骤：边框 + 幕面.....	7
安装步骤：挂墙安装.....	12
安装常见问题.....	13



- 45 度切割，角度精准，接缝小
- 设计合理，配件齐全，安装简便
- 弹簧绷紧结构，平整性优越
- 加厚铝合金，强度高
- 边框静电黑色粉末喷涂，防潮防腐蚀
- 边框外贴高级天鹅绒，高贵典雅
- 多腔结构，抗弯性优良
- 造型时尚，简约前卫

本产品采用高强度铝合金框架，弹簧绷紧结构，设计合理，用料十足，适用于各种客厅、高档私人影音室、会议室、教育场所以及商用场合，是高清、4K 投影工程的绝佳搭配。

请严格遵守以下各项安全守则，错误的安装和使用方法将有可能导致产品的损坏或人员的伤害事故。

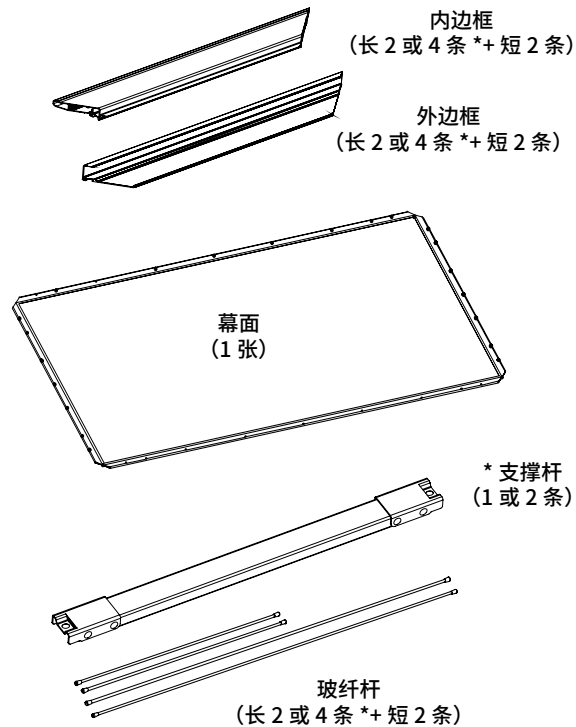
» 安装

1. 严禁将幕布竖直放置，可能导致幕面产生不可恢复的皱褶或破损。
2. 本产品原材料包含铝合金及 PVC/PET 等，请轻拿轻放，以免造成人身伤害或损坏产品。
3. 安装本产品时，请严格遵守本安装说明书的步骤说明，使用正确的工具。若有安装上的疑惑，请联系本公司进行咨询。
4. 幕布应在平整的墙面水平安装，不平整的墙面或者错误的安装方式，可能导致幕面起皱、变形、晃动甚至掉落从而造成人身伤害或损坏产品。

» 保养

1. 本产品可使用鸡毛掸子、轻型吸尘器或者沾湿的毛巾进行清洁。
2. 请勿使用酒精、天那水或者其他有机溶剂、腐蚀性材料擦拭清洁幕面表面，否则可能损坏幕面表面涂层，或造成幕面发黄、掉色。

请仔细检查产品包装内所有配件，确认所有配件齐全。



* 不同的产品型号、不同尺寸的产品，对应的配件种类或数量可能会有所不同。螺丝或某些配件可能会多出一两个以作备用。

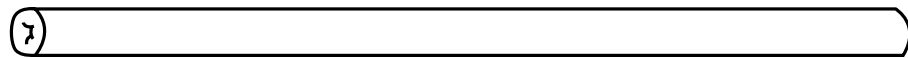
1. 清空出一个大于幕布尺寸的位置留作安装使用。
2. 清洁地面，清理所有小石子、沙子等有可能损坏产品的杂物，保证表面平整无突起物。
3. 在地面铺一层干净的白纸或者布料，以免幕布边框的绒布沾染地面的灰尘。
4. 拆开包装。
5. 比对 P5 页的配件清单，检查配件是否齐全。
6. 将幕面放置到一边备用（禁止竖放）。
7. 取出边框以及配件包，戴上配件包里的手套，准备安装。



清洁地面

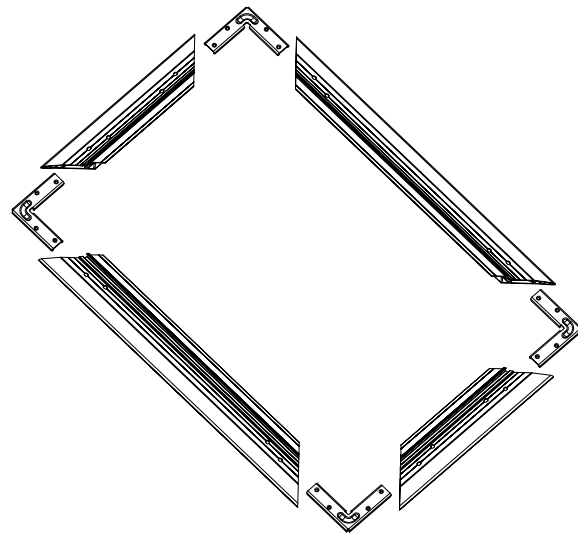


戴手套，准备安装

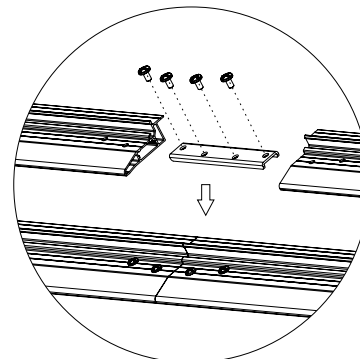


将幕面放置到一边备用（禁止竖放）

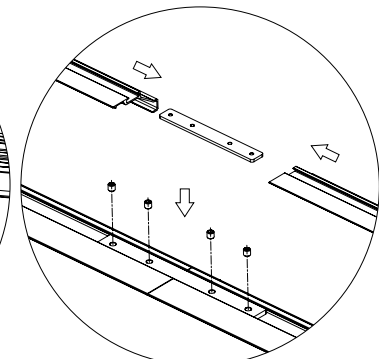
1. 取出所有内边框及内角码，正面朝下，按照大概位置摆好。



- *2. 如果是横边框经过截断的，需要将横边框用驳接条拼接起来。



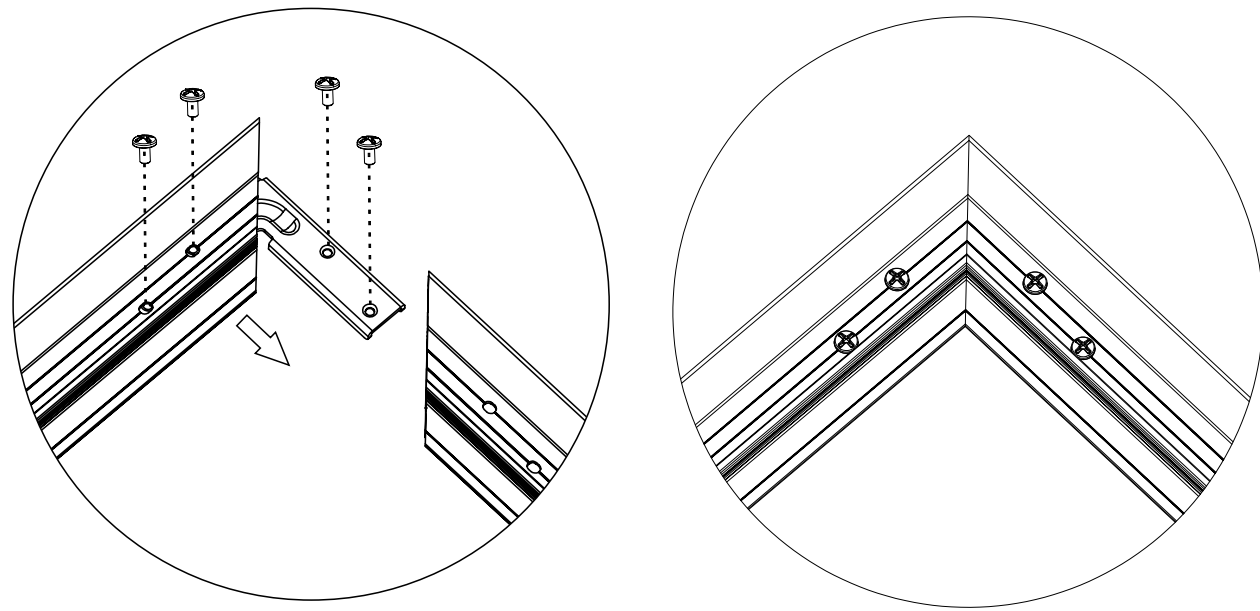
内边框横框拼接



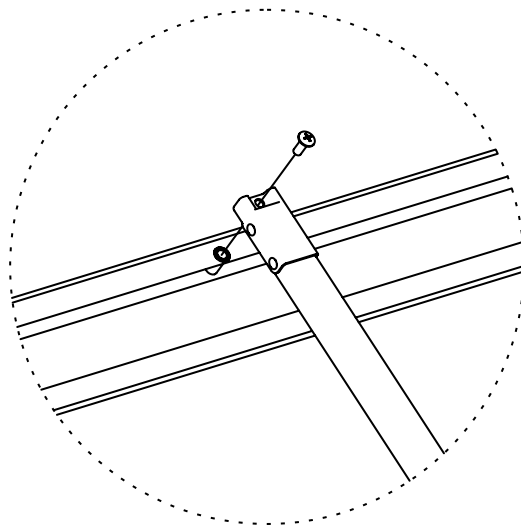
外边框横框拼接

* 带星号的，为非必须步骤，取决于产品具体型号及配置，下同。

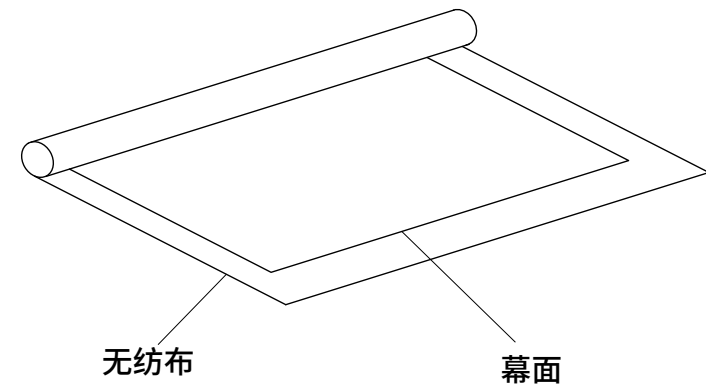
3. 用内角码把内边框拼接起来。



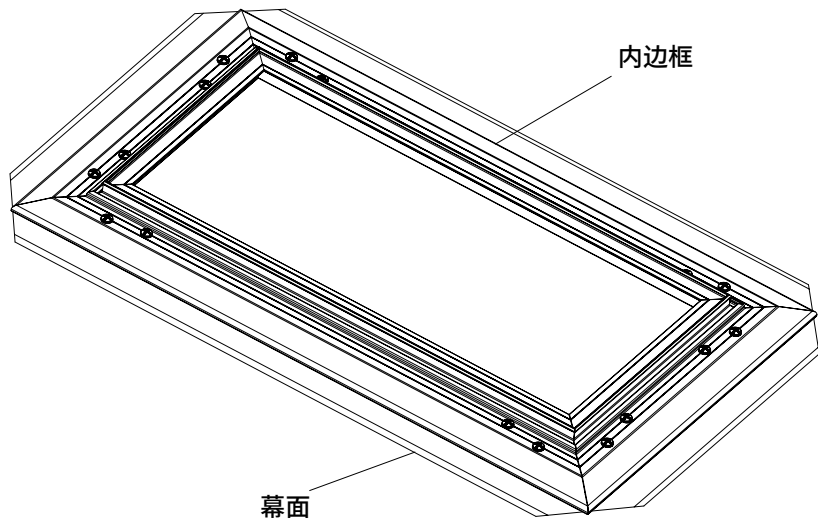
*4. 如果配备了支撑杆，需要将支撑杆装上。
至此内边框拼接完成，放在一旁备用。



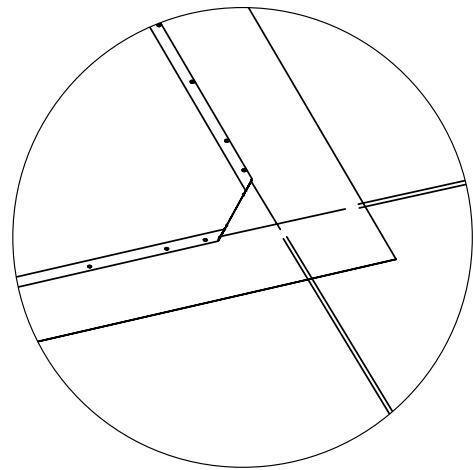
5. 将幕布取出，打开，正面朝下平摊在地面。注意有白色无纺布的那层在下，幕布在上，以免弄脏幕面。



6. 将幕布展开（投影面向下），放在无纺布上，再将内边框正面向下盖在幕面上。幕面四角斜切口应与内边框四个角均匀对齐。

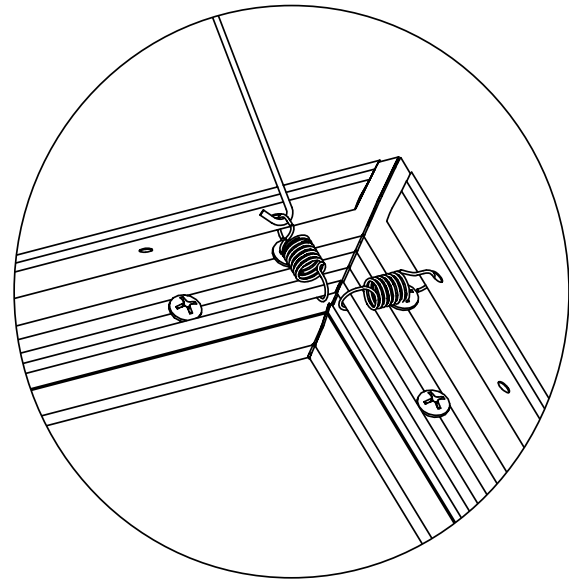


7. 取出枝条，从幕面两侧的孔穿入，使枝条居中，枝条两端塑料帽应该略微突出两端的孔的边缘。



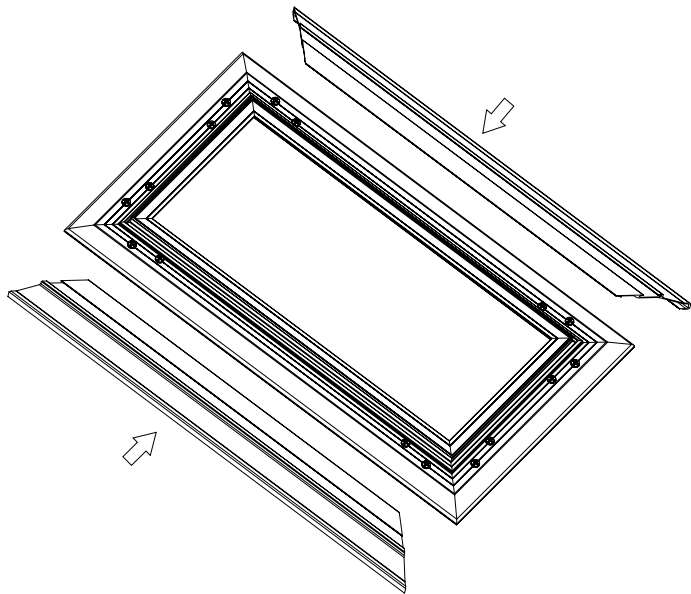
8. 将穿好枝条的幕面边缘反盖在内边框上，并用拉钩将幕面与内边框用拉簧崩紧固定，先将四个角的拉簧勾上，再将中间的拉簧勾上。

注意：勾弹簧时，是先将弹簧一端勾在边框上，然后再用弹簧拉钩将另一端勾到幕布边缘的孔上，并且挂住枝条。

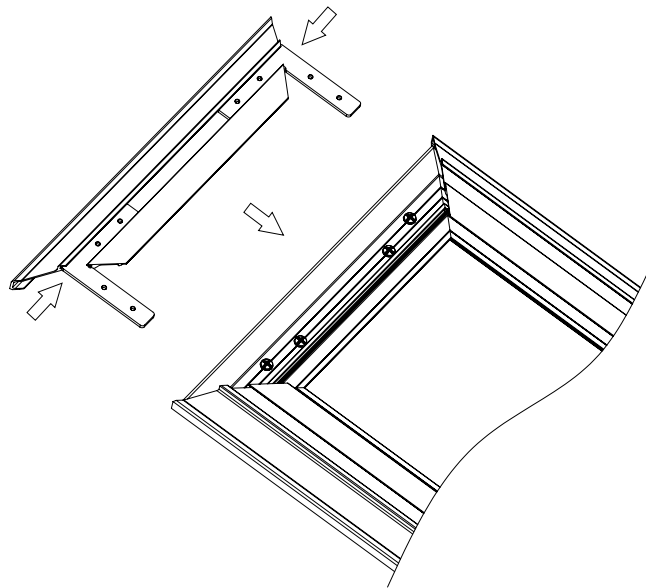


9. 将拉簧全部勾上后，竖起观察正面是否有波纹或者皱褶，特别是四个角的位置，若有，一般可以通过调整拉簧的位置将皱褶处理平整。调整后，将安装好幕面的内边框正面朝下放好。

10. 将上、下横外边框置于整体框架外部，用手轻轻托起整体框架，并将横边框卡在整体框架上。

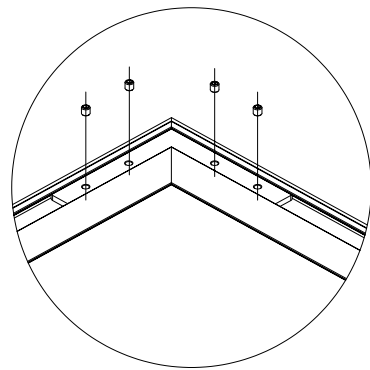


11. 将左、右竖边框置于整体框架外部，将外边框角码插入左、右竖边框。然后横向移动两条竖边框，将竖边框与横边框通过外角码结合起来。

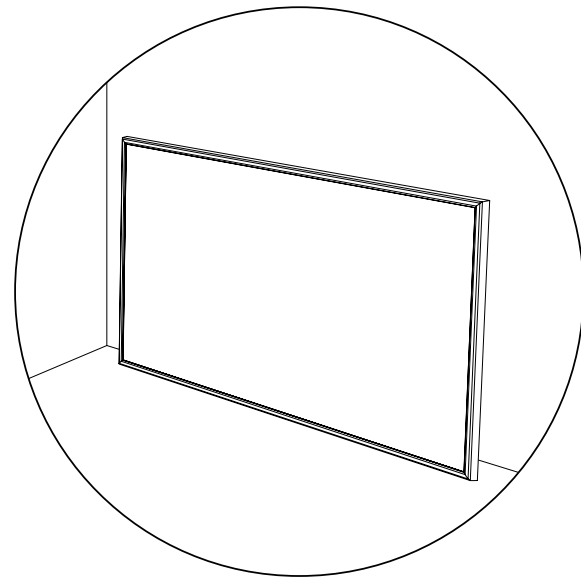


12. 扣好外边框后，从正面检查幕面是否有漏角，如果能看见，则移除外边框，重新调整弹簧位置，使漏角部位消除。

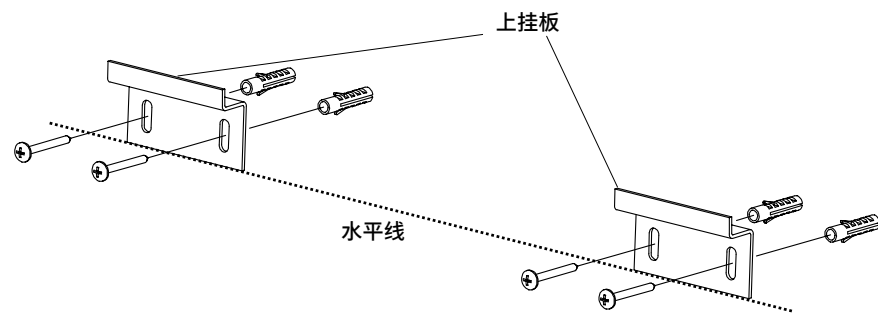
13. 扣好外边框后，调整好角落的缝隙后，上好外角码上的螺丝。



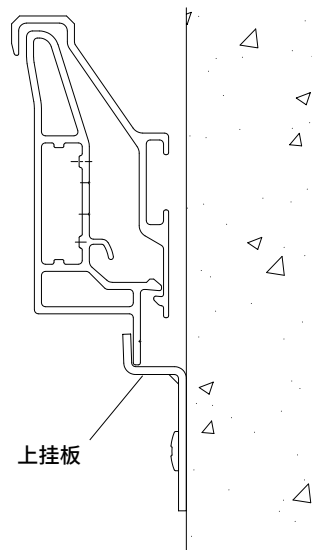
14. 画框幕整体拼装完成，放置一旁待用。



1. 在墙上适合高度的位置，用 5x40 的自攻螺丝跟胶粒，将两个上挂板水平固定好。



2. 挂板安装完成后，将幕布挂在挂板上即可。至此画框幕全部安装完成。



» 安装之前，发现幕面有皱褶

可能因为在运输过程中或安装之前，把幕布竖向放置了，导致幕布下垂重叠产生褶皱。情况不严重的时候，可以通过安装后，弹簧绷紧 3 到 5 天，皱褶自然消失。

» 安装完毕后，发现幕面有皱褶或漏角

尝试调整弹簧位置以消除皱褶或漏角。

